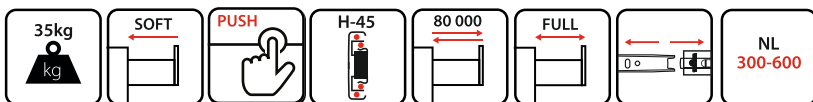
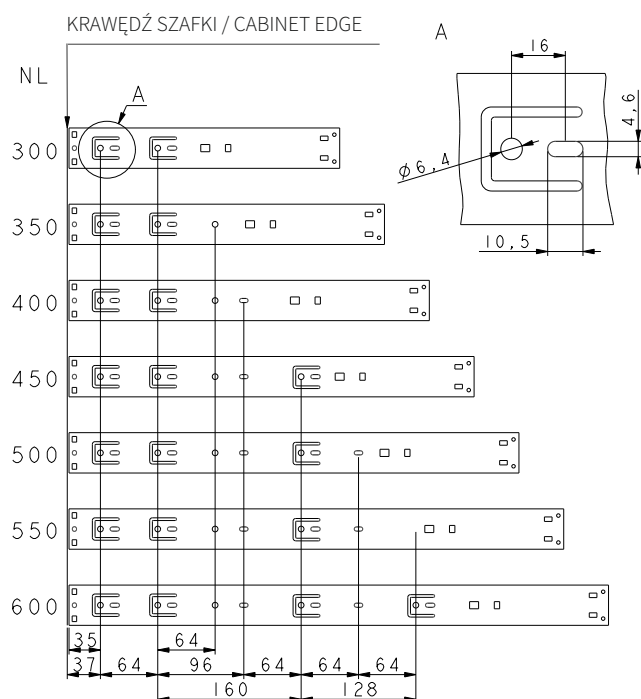
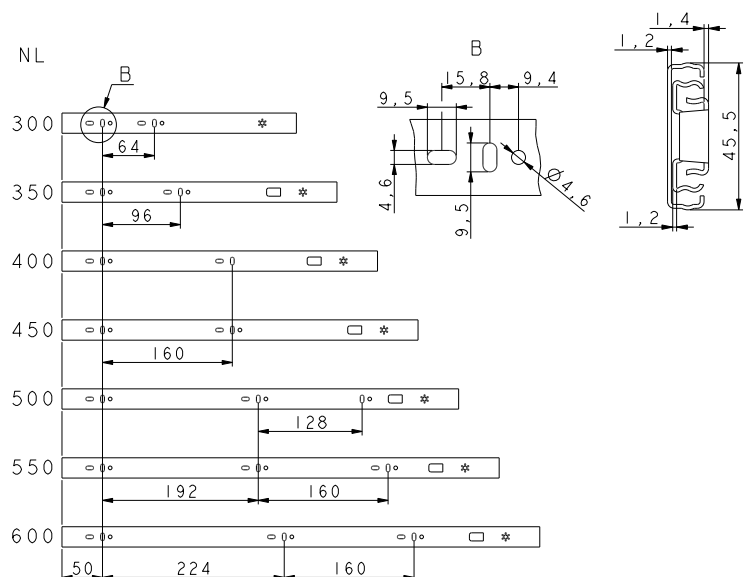
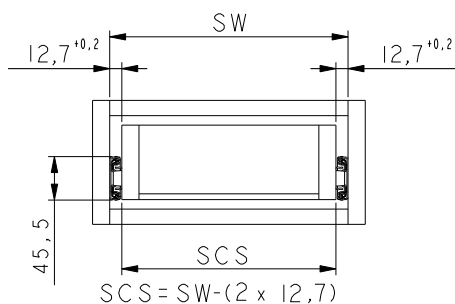


PROWADNICA KULKOWA 45MM PUSH OR PULL Z CICHYM DOMYKIEM
BALL BEARING SLIDE 45MM PUSH OR PULL WITH SOFT CLOSING FUNCTION
TITAN

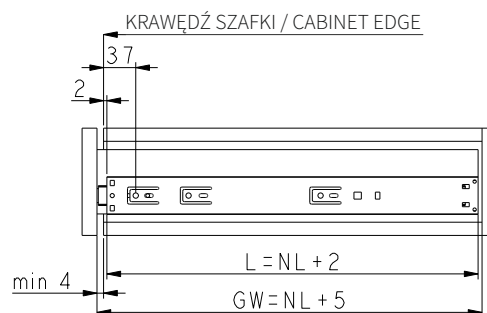
PODSTAWOWE CECHY / FEATURES

- ▶ dostępne długości / available lengths: 300,350,400,450,500,550,600
- ▶ pełny wysuw / full extension
- ▶ 80 000 cykli / cycles
- ▶ funkcja push / push function
- ▶ cichy domyk / soft close
- ▶ 35 kg udźwigu / maximum load
- ▶ łożysko kulkowe / ball bearing
- ▶ zawiera drewnowkręty / wood screws included
- ▶ materiał: stal / material: steel

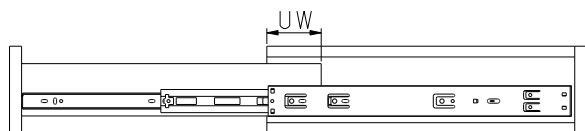

MONTAŻ PROWADNIC / FIXING POSITIONS

NL - DŁUGOŚĆ NOMINALNA / NOMINAL LENGTH


DANE MONTAŻOWE / ASSEMBLY


SW - SZEROKOŚĆ WEWNĘTRZNA SZAFKI / INTERNAL CABINET WIDTH
SCS - SZEROKOŚĆ CAŁKOWITA SZUFLADY / OVERALL DRAWER WIDTH



L - DŁUGOŚĆ PROWADNICY / SLIDE LENGTH
GW - MIN. GŁĘBOKOŚĆ WEWNĘTRZNA SZAFKI / MIN. INTERNAL CABINET DEPTH

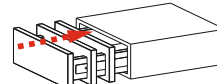
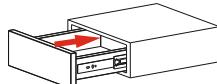
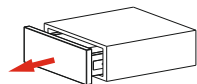


UW - UTRATA WYSUWU / EXTENSION LOSS

NL	UW
300	50
350	35
400	-
450	-
500	-
550	-
600	-

JAK TO DZIAŁA? / HOW DOES IT WORK?
1. PUSH TO OPEN

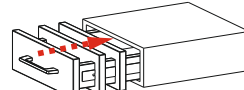
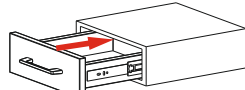
- ① NACIŚNIJ / PUSH ② OTWÓRZ / OPEN ③ ZAMKNIJ / CLOSE ④ SOFT CLOSE



PUSH OR PULL

2. PULL TO OPEN

- ① CIĄGNIJ / PULL ② ZAMKNIJ / CLOSE ③ SOFT CLOSE



PL



YouTube

EN


INDEKS / INDEX

[NL]
PK10- -2IN1 [NL]=300,350,400,450,500,550,600

OPAKOWANIE / PACKAGING

= 15 KPL / PAIRS