

Free Jazz Short

NEW Lt 45/60

Portarifiuti ad estrazione frontale, ecologico per la raccolta differenziata.
Front extraction waste bin, ecological waste bin for separate waste collection.



Caratteristiche tecniche

- Massima differenziazione per tutti i rifiuti domestici in un solo prodotto
- 2 diverse altezze danno la possibilità di inserirsi sia sotto il lavello fino ad utilizzare l'intero spazio di una base
- Soluzioni per cabinet da 45 cm a 60 cm

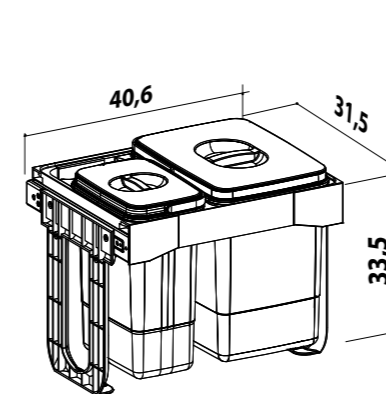
Technical features

- Maximum differentiation for all household waste in one product
- 2 different heights give the possibility to fit both under the sink up to use the entire space of a base
- Solutions for cabinets from 45 cm to 60 cm



	PRODOTTO PRODUCT	COLORI COLOURS	COLORE SECCHI BUCKET COLOURS	PESO KG. WEIGHT KG.	VOLUME M ³ VOLUME M ³	PZ. X BANCALE PCS / PLT	CONFEZIONE PACKAGE	PZ. X IMBALLO PACKAGING
CABINET 600	REF.93014162606 40 LT - H 44,5 2X20 LT	grigio orione orion grey	grigio orione orion grey	4,1	0,08	20	cartone carton box	PCS 1
CABINET 600	REF.93014162607 30 LT - H 33,5 2X15 LT	grigio orione orion grey	grigio orione orion grey	3,7	0,06	24	cartone carton box	PCS 1
CABINET 450	REF.93014162608 22 LT - H 33,5 1X15 LT+ 1X7 LT	grigio orione orion grey	grigio orione orion grey	2,5	0,04	30	cartone carton box	PCS 1

FREE JAZZ 45



FREE JAZZ 60

