

## Впечатляющий комфорт движения



Подъемный механизм AVENTOS HK top отличают компактный размер, минималистичный дизайн и высокая функциональность. Благодаря разнообразию силовых механизмов подъемник подходит как для малых, так и больших корпусов в верхних шкафах и шкафах-колонках. Подъемник оснащен встроенными системой безопасности и ограничителем угла открывания. При разработке также учитывалась возможность использования с декоративными панелями.

- Мягкое и бесшумное закрытие благодаря встроенному **BLUMOTION**
- Легко открывается
- Останавливается в любом положении
- Обеспечивает хороший доступ к содержимому
- Подходит для верхних шкафов с декоративными панелями
- Небольшой ассортимент, разнообразие вариантов использования
- Простая установка и регулировка
- Стабилен даже при широких фасадах
- Долгий срок службы
- Отсутствие выступающих деталей
- Опция: SERVO-DRIVE для AVENTOS HK top
- Опция: TIP-ON для AVENTOS

## Дизайн и монтаж



Компактный размер, прямые линии, гармоничные пропорции, гладкие поверхности: подъемный механизм AVENTOS HK top был многократно удостоен наград за свой дизайн.



Благодаря минималистичному дизайну поворотный подъемник гармонично вписывается в мебель во всех жилых помещениях.



Вы можете выбрать один из двух типов симметричных силовых механизмов и двух видов монтажа. Силовой механизм с интегрированными позиционерами можно установить без предварительного сверления. Силовой механизм с предустановленными евровинтами можно установить даже на отдельную боковину корпуса. Для этого необходимо 4 отверстия в системе 32.



## Дополнительные преимущества для Вас и Ваших клиентов



### Долгий срок службы

Основным элементом силового механизма является надежный пакет пружин. Результат: минимум усилий при открывании шкафа и длительный срок службы мебели.



### Технологии движения

С SERVO-DRIVE или TIP-ON: в сочетании с любой подходящей технологией движения использование Вашей мебели станет по-настоящему комфортным.



### Встроенная система безопасности

Иновационный механизм препятствует нежелательному открыванию рычага.



### Встроенный ограничитель угла открывания

Регулировка угла открывания фасада осуществляется бесступенчато, что обеспечивает особую точность.

Применение		Веб-код	Стр.
<b>Стандарт   SERVO-DRIVE</b>			
	Деревянные фасады, широкие и узкие алюминиевые рамки		
Изображение		<b>DQHFJY</b>	<b>44</b>
<b>TIP-ON</b>			
	Деревянные фасады, широкие и узкие алюминиевые рамки – TIP-ON		
Изображение		<b>DQHS7Y</b>	<b>48</b>
	TIP-ON 956. – короткий с магнитом		<b>50</b>
<b>Принадлежности</b>			
	Держатели	51	
	Саморезы	66	
	Центровочное сверло	66	
	Амортизаторы	66	
	Отвертки	67	
	Изображение	Крестовая насадка	67
<b>Монтаж, демонтаж и регулировка</b>			
	<b>Монтаж, демонтаж и регулировка</b>		Директива об автоматизированном оборудовании <b>701</b> Подробная информация об автоматизированном оборудовании
	Короткая ссылка <a href="http://www.blum.com/a170">www.blum.com/a170</a>		Короткая ссылка <a href="http://www.blum.com/sd/guideline">www.blum.com/sd/guideline</a>

Пиктограммы		
	Только по запросу	



Подъемные механизмы › AVENTOS HK top – поворотный подъемный механизм › Стандарт | SERVO-DRIVE

Деревянные фасады, широкие и узкие алюминиевые рамки



- Идеальное решение при небольшой высоте корпуса верхнего шкафа, в высоком шкафу и над холодильником
- Высота корпуса КН 205–600 мм
- Ширина корпуса КВ до 1800 мм
- Мягкое и бесшумное закрывание благодаря встроенному **BLUMOTION**
- Открывание и закрывание без усилий
- Гармоничный комфорт движения с остановкой в любом положении
- Монтаж без инструмента
- Регулировка фасада в трех плоскостях
- Простая бесступенчатая настройка силового механизма
- Петли не требуются
- Встроенная система безопасности
- Встроенный бесступенчатый ограничитель угла открывания

Веб-код  
DQHJY

**Коэффициент мощности LF**

Высота корпуса КН (мм) x вес фасада FG, включая двойной вес ручки (кг)

В пересекающихся областях мы рекомендуем более мощный силовой механизм!

Стандарт  
 SERVO-DRIVE

**Информация для заказа**

1 <input type="checkbox"/> <input checked="" type="checkbox"/> <b>Комплект силовых механизмов</b>			
Крепление на предустановленные евровинты			
	Коэффициент мощности LF	Угол открывания OW	№ арт.
	420–1610	107°	22K2310
	930–2800		22K2510
	1730–5200		22K2710
	3200–9000		22K2910

**Комплектация:**  
1 2 x Силовой механизм, симметрич., с предустанов. евровинтами

**Примечание**  
Макс. вес фасада FG при использовании двух силовых механизмов 18 кг!  
При использовании третьего силового механизма коэффициент мощности LF можно увеличить на 50 %. В широких корпусах рекомендуется использовать третий силовой механизм в связи с прогибом фасада в открытом положении.

1 <input type="checkbox"/> <input checked="" type="checkbox"/> <b>Комплект силовых механизмов</b>			
Крепление на саморезы с помощью предустановленных позиционеров			
	Коэффициент мощности LF	Угол открывания OW	№ арт.
	420–1610	107°	22K2300
	930–2800		22K2500
	1730–5200		22K2700
	3200–9000		22K2900

**Комплектация:**  
1 2 x Симметричный силовой механизм  
Вкл. предустановленные позиционеры  
– 8 x Саморез Ø 4 x 35 мм

**Примечание**  
Макс. вес фасада FG при использовании двух силовых механизмов 18 кг!  
При использовании третьего силового механизма коэффициент мощности LF можно увеличить на 50 %. В широких корпусах рекомендуется использовать третий силовой механизм в связи с прогибом фасада в открытом положении.

3 <input type="checkbox"/> <input checked="" type="checkbox"/> <b>Комплект заглушек</b>			
	Цвет	Материал	№ арт.
	SW   HGR   TGR	Пластмасса	22K8000

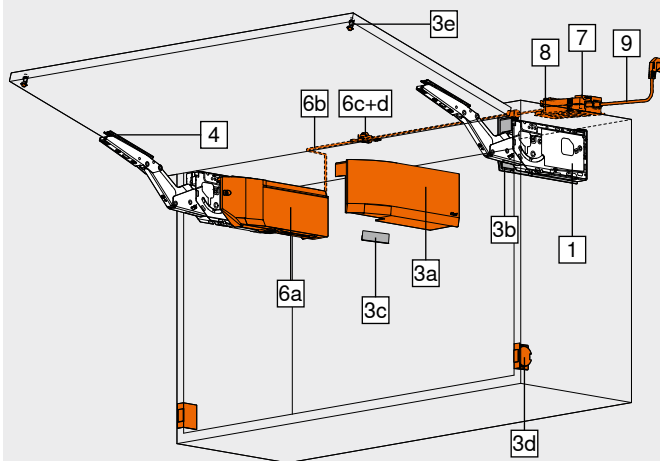
**Комплектация:**  
– 1 x Заглушка, левая  
3b 1 x Заглушка, правая  
3c 2 x Элемент брендинга, с логотипом Blum (штампов.) IN-G

3 <input type="checkbox"/> <input checked="" type="checkbox"/> <b>Комплект заглушек для SERVO-DRIVE</b>			
	Цвет	Материал	№ арт.
	SW   HGR   TGR	Пластмасса	23K8000

**Комплектация:**  
3a 1 x Заглушка SERVO-DRIVE, левая  
3b 1 x Заглушка, правая  
3c 2 x Элемент брендинга, с логотипом Blum (штампов.) IN-G  
3d 2 x Радиокнопка SERVO-DRIVE  
3e 2 x Дистанционный амортизатор Blum, Ø 5 мм

4 <input type="checkbox"/> <input checked="" type="checkbox"/> <b>Комплект крепления фасада</b>			
	Исполнение	Вид крепления	№ арт.
	Деревянные фасады и широкие алюминиевые рамки	На саморезы	20S4200
	Узкие алюминиевые рамки		20S4200A

<sup>1</sup> Для деревянных фасадов используйте 4 самореза (609.1x100) с каждой стороны  
Для широких алюминиевых рамок используйте 4 самореза с потайной головкой (660.0950) с каждой стороны



4 <input type="checkbox"/> <input checked="" type="checkbox"/> <b>Крепление фасада</b>			
	Исполнение	Вид крепления	№ арт.
	Тонкие фасады	EXPANDO T	20S42T1

EXPANDO T предназначен для крепления тонких фасадов – см. указатель страниц

6 <input type="checkbox"/> <input checked="" type="checkbox"/> <b>Комплект SERVO-DRIVE</b>			
	Цвет	Материал	№ арт.
	R7037	Пластмасса	23KA000

**Комплектация:**  
6a 1 x Привод  
6b 1 x Распределительный кабель SERVO-DRIVE, 1500 мм  
6c 1 x Соединительный узел  
6d 2 x Защита концов кабеля  
При использовании трех и более силовых механизмов мы рекомендуем устанавливать два синхронизированных привода

7 <input type="checkbox"/> <input checked="" type="checkbox"/> <b>Блок питания SERVO-DRIVE 24 Вт</b>			
Языковой пакет	№ арт.	Языковой пакет	№ арт.
A	Z10NE030A	F	Z10NE030F
B	Z10NE030B	G	Z10NE030G
C	Z10NE030C	H	Z10NE030H
D	Z10NE030D	J	Z10NE030J
E	Z10NE030E		

Вкл. инструкцию по монтажу и эксплуатации  
Сетевой кабель отсутствует  
**Языковой пакет – инструкцию по монтажу и эксплуатации**  
A DE | EN | FR | IT | NL F BG | ET | LT | LV | RO | RU  
B DA | EN | FI | NO | SV G EN | ES | FR  
C EL | EN | HR | SL | SR | TR H EN | ZH  
D EN | ES | FR | IT | PT J JA  
E CS | HU | PL | SK  
Обозначения языков согласно ISO-639

8 <input type="checkbox"/> <input checked="" type="checkbox"/> <b>Держатель блока питания</b>			
	Цвет	Материал	№ арт.
	WGR	Пластмасса	Z10NG120

Для блока питания SERVO-DRIVE 24 Вт

Деревянные фасады, широкие и узкие алюминиевые рамки Веб-код  
DQHFJY

**Информация для заказа**

9	Сетевой кабель			
Рынок	№ арт.	Рынок	№ арт.	
AR	Z10M200A	JP	Z10M200J	
UK	Z10M200B	AU	Z10M200K	
CH	Z10M200C	CL	Z10M200L	
DK	Z10M200D	CN	Z10M200N	
Европа	Z10M200E	BR	Z10M200S.01	
Европа	Z10M200E.OS	TW	Z10M200T	
IN	Z10M200H	US   CA	Z10M200U	
IL	Z10M200I	ZA	Z10M200Z	

Длина 2 м, вкл. штекер  
1 Без вилки

**Альтернатива для 7 | 8 | 9**

– Штепсельный блок питания SERVO-DRIVE 12 Вт

Подходит для использования только с одним приводом

Сетевой адаптер	Языковой пакет	№ арт.	Сетевой адаптер	Языковой пакет	№ арт.
E	A	Z10NA30EAF	E	F	Z10NA30EFF
E	B	Z10NA30EBF	B	A	Z10NA30BAF
E	C	Z10NA30ECF	K	D	Z10NA30KDF
E	D	Z10NA30EDF	U	G	Z10NA30UGF
E	E	Z10NA30EEF			

Сетевой адаптер



**Комплектация:**

– 1 x Штепсельный блок питания SERVO-DRIVE 12 Вт  
Вкл. кабель 1120 мм (Распределительный кабель SERVO-DRIVE можно удлинять; общая длина не должна превышать 2000 мм)

Другие сочетания по запросу

1 Подробный список рынков ищите в разделе «Информация»

**Принадлежности**

–	Распределительный кабель SERVO-DRIVE и защита концов кабеля		
Цвет	Длина (м)	№ арт.	
S	8	Z10K800AE	

**Комплектация:**

6b 1 x Распределительный кабель SERVO-DRIVE

6d 5 x Защита концов кабеля

Под раскрой

Используется в качестве распределительного кабеля SERVO-DRIVE

– Соединительный узел и защита концов кабеля

–	Цвет	Материал	№ арт.
S		Пластмасса	Z10V100E.01

**Комплектация:**

6c 1 x Соединительный узел

6d 2 x Защита концов кабеля

Монтаж без инструмента

– Держатель кабеля

–	Цвет	Материал	№ арт.
W		Пластмасса	Z10K0009

Например, для фиксации распределительного кабеля SERVO-DRIVE

**Цвет**

Цвет	Цвет	Цвет	Цвет
HGR	Светло-серый	WGR	Серый
SW	Белый шелк	S	Черный
TGR	Глубокий серый	W	Белый
R7037	Темно-серый (RAL 7037)	IN-G	Нержавеющая сталь, инмолд, шлифовка

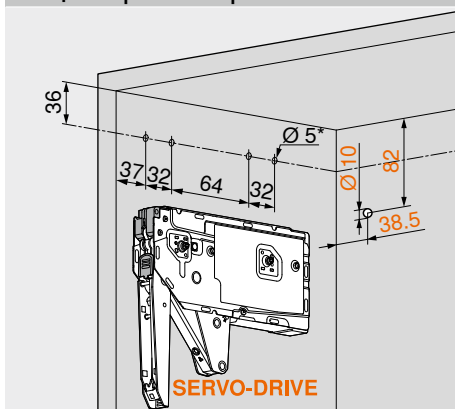
**Дополнительная информация**

Обзор – AVENTOS HK top	43	Проектирование – дистанционные амортизаторы Blum	47	<b>Монтаж, демонтаж и регулировка</b>	
Система крепления для тонких фасадов – EXPANDO T	584	Радиокнопка SERVO-DRIVE SERVO-DRIVE uno – список рынков	47 718		
Рекомендации по установке и ограничение ответственности – EXPANDO T	585	Обзор – приспособления Ориентировочные значения веса фасада FG (кг)	591 704	<b>Короткая ссылка</b>	
Принадлежности – общие	66	Директива об автоматизированном оборудовании	701	<a href="http://www.blum.com/a170">www.blum.com/a170</a>	
Проектирование	46	Доп. техническая информация	698		

Деревянные фасады, широкие и узкие алюминиевые рамки

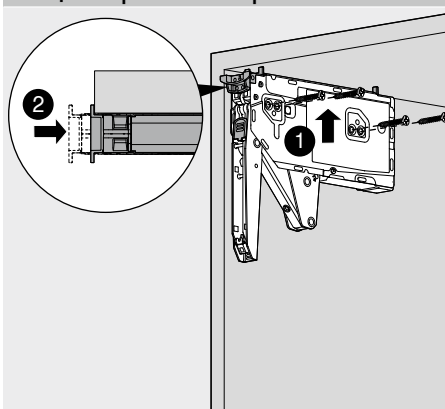
Проектирование

Позиция сверления – евроинты



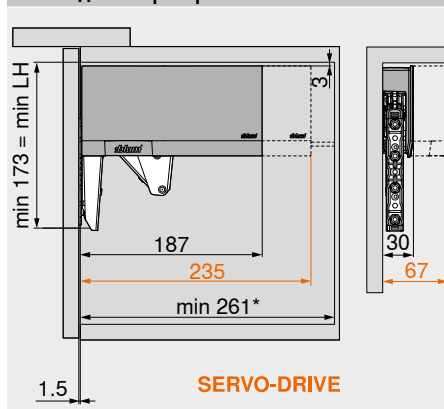
\* Глубина сверления 11.5 мм

Позиция сверления – саморезы



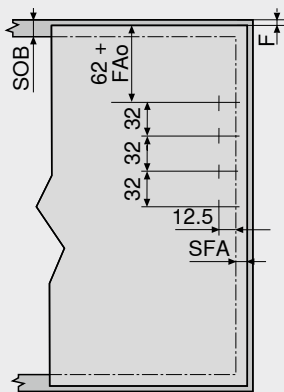
4 самореза Ø 4 x 35 мм

Необходимое пространство



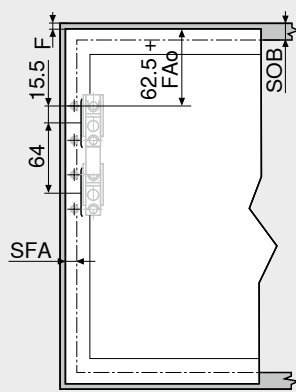
LH Внутренняя высота корпуса  
\* Мин. 261 мм с видимыми навесками

Обработка фасада – деревянные фасады и широкие алюминиевые рамки



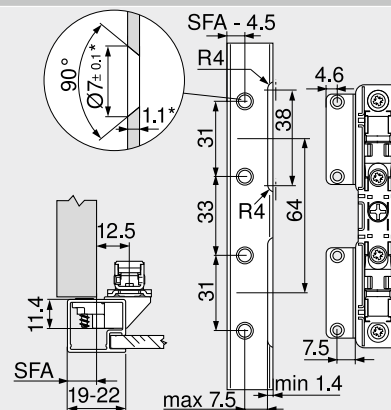
Для деревянных фасадов используйте 4 самореза (609.1x00)  
Для широких алюминиевых рамок используйте 4 самореза с потайной головкой (660.0950)  
SOB Толщина крышки корпуса  
FAo Наложение фасада сверху  
Макс. 25.4 мм  
SFA Наложение фасада на боковины  
F Зазор

Обработка фасада – узкие алюминиевые рамки



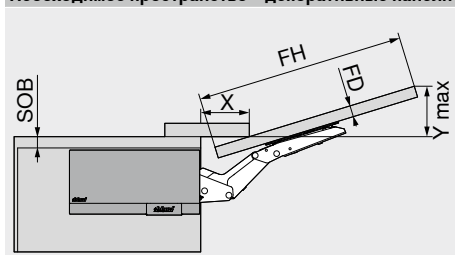
SOB Толщина крышки корпуса  
FAo Наложение фасада сверху  
Макс. 25.4 мм  
SFA Наложение фасада на боковины  
F Зазор

Узкие алюминиевые рамки



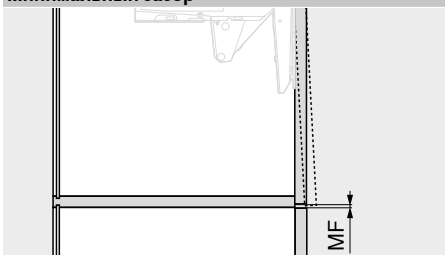
При ширине рамки 19 мм наложение фасада на боковины SFA может составлять 11–18 мм  
\* При изменении толщины рамки подгоните размеры

Необходимое пространство – декоративные панели



**Необходимое пространство (мм)**  
При максимальном угле открывания  
 $Y = FH \times 0.29 + FD - SOB$   
**FD (мм)** 16 19 22 26 28  
**X (мм)** 68 57 47 33 27  
SOB Толщина крышки корпуса  
FH Высота фасада  
FD Толщина фасада

Минимальный зазор

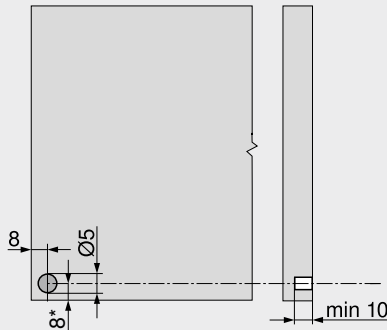


MF Минимальный зазор 2 мм

Деревянные фасады, широкие и узкие алюминиевые рамки Веб-код  
DQHFJY

**Проектирование**

**Дистанционные амортизаторы Blum (только для конструкций с SERVO-DRIVE)**

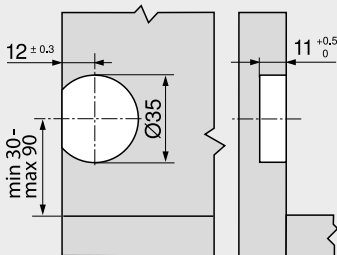


Установите дистанционные амортизаторы Blum (не вклеивать)  
Нельзя использовать амортизаторы в верхней трети корпуса

**Рекомендация для алюминиевых рамок**  
Предусмотрите в боковине корпуса отверстия для дистанционных амортизаторов Blum  
При креплении в фасаде необходима пробная установка

\* От нижнего края корпуса при выступающих вниз фасадах

**Радиокнопка SERVO-DRIVE**



**Дополнительная информация**

Обзор – AVENTOS HK top	43
Информ. для заказа – деревянные фасады, широкие и узкие алюминиевые рамки	44
Обзор – приспособления	591
Директива об автоматизированном оборудовании	701
Доп. техническая информация	698

<b>AVENTOS HK top</b>
<b>Короткая ссылка</b>
<a href="http://www.blum.com/i014">www.blum.com/i014</a>



<b>Монтаж, демонтаж и регулировка</b>
<b>Короткая ссылка</b>
<a href="http://www.blum.com/a170">www.blum.com/a170</a>

