

Малый поворотный подъемный механизм



AVENTOS HK-XS открывает неограниченные возможности для дизайна мебели благодаря небольшим габаритам силового механизма. Таким образом его можно устанавливать также в корпусах с небольшой внутренней глубиной.

- Специально для малых фасадов в высоких и верхних шкафах
- Подходит для корпусов с небольшой внутренней глубиной
- Симметричный силовой механизм, возможность использования с одной или двух сторон
- Мягкое и бесшумное закрывание благодаря встроенному **BLUMOTION**
- Легко открывается
- Останавливается в любом положении
- Обеспечивает хороший доступ к содержимому
- Небольшой ассортимент, разнообразие вариантов использования
- Простая установка и регулировка
- Долгий срок службы
- Опция: TIP-ON для AVENTOS

Легкое и комфортное открывание и закрывание



AVENTOS HK-XS впечатляет привычным удобством использования. Мягкое и бесшумное закрывание обеспечивают петли CLIP top BLUMOTION. Благодаря бесступенчатой регулировке механизм подъемника останавливает фасад в любом положении.

Многообразие возможностей
Благодаря небольшой глубине установки AVENTOS HK-XS позволяет более рационально использовать пространство над вытяжкой.

Широкие фасады
При установке силового механизма с двух сторон можно использовать более широкие и тяжелые фасады.

Дополнительные преимущества для Вас и Ваших клиентов




Долгий срок службы
Основным элементом силового механизма является надежный пакет пружин. Результат – долговечность.

Механизм CLIP
Монтаж силового механизма осуществляется без инструмента с помощью механизма CLIP.

Бесступенчатая регулировка силового механизма
Бесступенчатая регулировка силового механизма осуществляется в передней части с помощью регулировочного винта.


Подъемники без ручек
Слегка коснитесь фасада, и, благодаря технологии TIP-ON, он тут же приоткроется, чтобы Вам было удобно поднять его.



Применение		Веб-код	Стр.
Стандарт TIP-ON			
Изображение	Деревянные фасады, широкие и узкие алюминиевые рамки		
		DQDDVY	60
Изображение	TIP-ON 956. – короткий с магнитом		64
Принадлежности			
Изображение	Ограничитель угла открывания	61	Крестовая насадка
	Держатели	65	
	Саморезы	66	
	Центровочное сверло	66	
	Амортизаторы	66	
	Отвертки	67	
Монтаж, демонтаж и регулировка			
Изображение	Монтаж, демонтаж и регулировка		
	Короткая ссылка www.blum.com/a160		

Пиктограммы		
	Только по запросу	



<p>Деревянные фасады, широкие и узкие алюминиевые рамки</p> 	<ul style="list-style-type: none"> Идеальное решение при небольшой высоте корпуса верхнего шкафа, в высоком шкафу и над холодильником Высота корпуса КН 240–600 мм Внутренняя глубина корпуса LT мин. 125 мм Со специальной позицией сверления возможна внутренняя глубина корпуса LT 100 мм Мягкое и бесшумное закрывание благодаря использованию петель CLIP top BLUMOTION TIP-ON для фасадов без ручек с петлями CLIP top без пружины Открывание и закрывание без усилий Гармоничный комфорт движения с остановкой в любом положении Простая бесступенчатая настройка силового механизма 	<p>Веб-код DQDDVY</p>
		<p>Коэффициент мощности LF Высота корпуса КН (мм) x вес фасада FG, включая двойной вес ручки (кг)</p> <p>В пересекающихся областях для выбора силового механизма рекомендуется пробная установка!</p>
		<p><input type="checkbox"/> Стандарт</p> <p><input checked="" type="checkbox"/> TIP-ON</p>

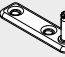
Информация для заказа


<input type="checkbox"/>	Симметричный силовой механизм			
	Коэффициент мощности LF	Угол открывания OW		№ арт.
	200–1000	105°		20K1101
	500–1500			20K1301
	800–1800			20K1501

Примечание
При использовании силового механизма с двух сторон коэффициент мощности LF удваивается
Угол открывания подъемника зависит от угла открывания петли

<input checked="" type="checkbox"/>	Симметричный силовой механизм для TIP-ON			
	Коэффициент мощности LF	Угол открывания OW		№ арт.
	180–800	105°		20K1101T
	500–1200			20K1301T
	800–1600			20K1501T

Примечание
При использовании силового механизма с двух сторон коэффициент мощности LF удваивается
Угол открывания подъемника зависит от угла открывания петли

<input type="checkbox"/>	<input checked="" type="checkbox"/>	Крепление корпуса		
		Вид крепления		№ арт.
		На саморезы		20K5101
		EXPANDO		20K51E1

<input type="checkbox"/>	<input checked="" type="checkbox"/>	Крепление фасада		
		Исполнение	Вид крепления	№ арт.
		Деревянные фасады и широкие алюминиевые рамки	На саморезы	20K4101
		Деревянный фасад	EXPANDO	20K41E1
		Узкие алюминиевые рамки	На саморезы	20K4101A

¹ Для деревянных фасадов используйте 2 самореза (609.1x00) с каждой стороны
Для широких алюминиевых рамок используйте 2 самореза с потайной головкой (660.0950) с каждой стороны

<input checked="" type="checkbox"/>	Комплект TIP-ON			
	Исполнение	Высота корпуса КН (мм)	Цвет	№ арт.
	Короткий	До 600	SW R7036 CS	956.1004

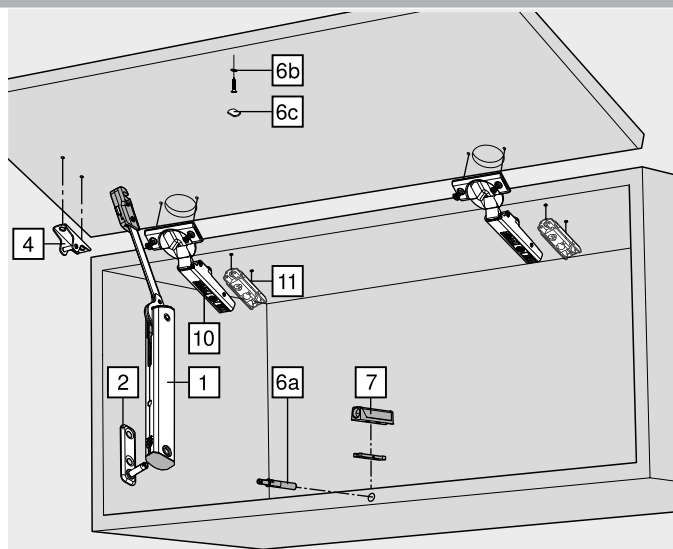
Комплектация:
6a 1 x TIP-ON
6b 1 x Фиксирующая пластина на саморезы
6c 1 x Фиксирующая пластина для наклеивания
 – 1 x Саморез 609.1500

<input type="checkbox"/>	Петля CLIP top BLUMOTION 110°			
	Рекомендуется			
	Чашка петли	Пружина		№ арт.
	INSERTA	С пружиной		71B3590
	На саморезы			71B3550

3 петли при ширине корпуса KB от 900 мм или при коэффициенте мощности LF от 1800
4 петли при ширине корпуса KB 1200 мм или при коэффициенте мощности LF от 2700

Альтернатива
Петли CLIP top BLUMOTION: 107°, для профильных дверей, для алюминиевых рамок 95° или петли CLIP top: 107°, для профильных дверей, для алюминиевых рамок 95° в сочетании с BLUMOTION 973A на плечо петли, а также петли CLIP: 100°

¹ Для деревянных фасадов используйте саморезы (609.1x00)
Для широких алюминиевых рамок используйте саморезы с потайной головкой (660.0950)



<input checked="" type="checkbox"/>	Петля CLIP top 110°			
	Рекомендуется			
	Чашка петли	Пружина		№ арт.
	INSERTA	Без пружины		70T3590.TL
	На саморезы			70T3550.TL

3 петли при ширине корпуса KB от 900 мм или при коэффициенте мощности LF от 1800
4 петли при ширине корпуса KB 1200 мм или при коэффициенте мощности LF от 2700

Альтернатива
Петли CLIP top: 107°, для профильных дверей, для алюминиевых рамок 95°, а также CLIP 100° (петля без пружины)

¹ Для деревянных фасадов используйте саморезы (609.1x00)
Для широких алюминиевых рамок используйте саморезы с потайной головкой (660.0950)

<input type="checkbox"/>	<input checked="" type="checkbox"/>	Ответная планка		
		Рекомендуется		
		Вид крепления	Подъем (мм)	№ арт.
		На саморезы	0	175H3100
		EXPANDO		177H3100E

Стандартные ответные планки, подъем зависит от зазора F сверху
¹ Для деревянных фасадов используйте саморезы (609.1x00)
Для широких алюминиевых рамок используйте саморезы с потайной головкой (660.0950)

Деревянные фасады, широкие и узкие алюминиевые рамки	Веб-код DQDDVY
--	-------------------

Информация для заказа

Принадлежности

–		Ограничитель угла открывания		
		Угол открывания OW	Цвет	№ арт.
		86°	S	70T3553
Для петли CLIP top BLUMOTION 110° CLIP top 110°				

7		Держатель		
		Исполнение	Цвет	№ арт.
		Прямой держатель – Короткий	SW R7036 NI-L CS	956.1201
		Крестообразный держатель – Длинный	R7036	956A1501

Цвет		Цвет	
HGR	Светло-серый	R7036	Платиново-серый (RAL 7036)
SW	Белый шелк	R7037	Темно-серый (RAL 7037)
CS	Черный карбон	NI-L	Глянцевый никель
S	Черный		

Дополнительная информация

Обзор – AVENTOS HK-XS	59	Монтаж, демонтаж и регулировка
Ответные планки	144	
Проектирование	62	
Принадлежности – общие	66	
Обзор – приспособления	591	
Ориентировочные значения веса фасада FG (кг)	704	
Доп. техническая информация	698	

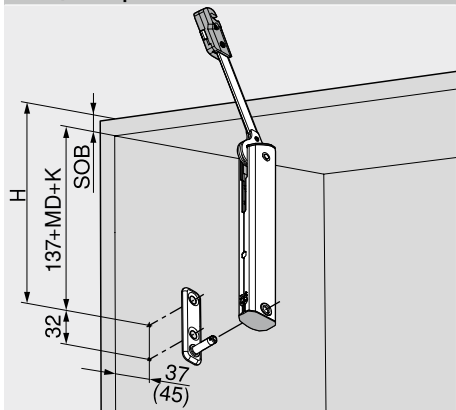
Короткая ссылка
www.blum.com/a160

Деревянные фасады, широкие и узкие алюминиевые рамки

Веб-код
DQDDVY

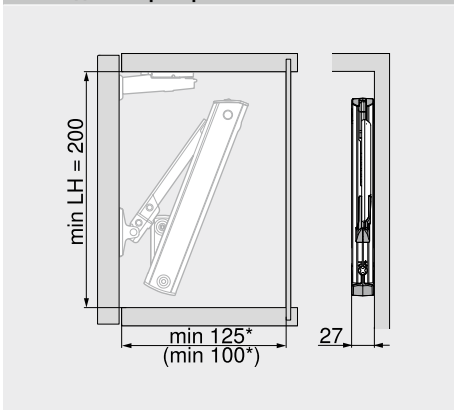
Проектирование

Позиция сверления

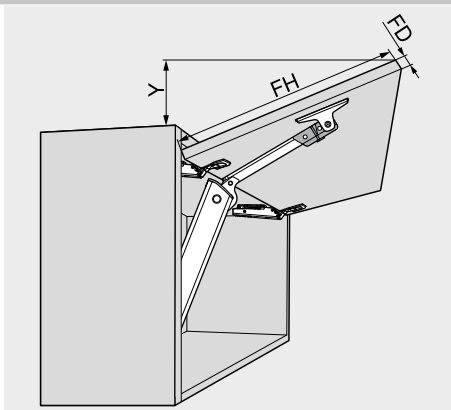


H = 137 + MD + K + SOB
 MD Подъем ответной планки
 K Изгиб плеча петли
 Прямое плечо – 0 мм
 Плечо с изгибом 9.5 мм
 Плечо с изгибом 18 мм
 SOB Толщина крышки корпуса
 () Внутренняя глубина корпуса 100 мм

Необходимое пространство

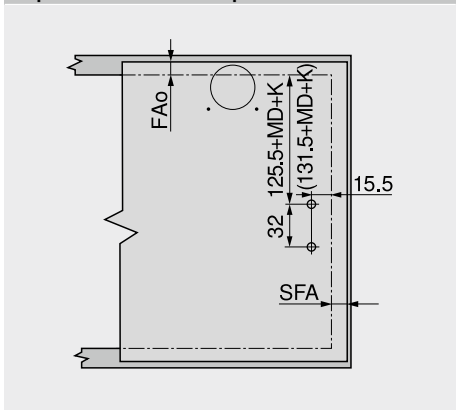


LH Внутренняя высота корпуса
 * Мин. 200 мм с видимыми навесками
 () Внутренняя глубина корпуса 100 мм



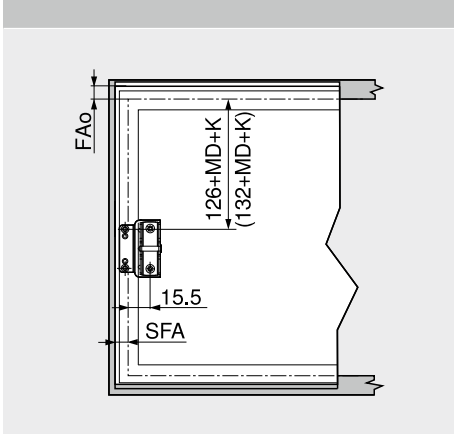
Петля CLIP top BLUMOTION 110°
 Толщина фасада FD (мм) 16 19 22 24
 X (мм) 45 34 23 15
 Y = (FH - X) x 0.3
 FH Высота фасада

Обработка фасада – деревянные фасады и широкие алюминиевые рамки



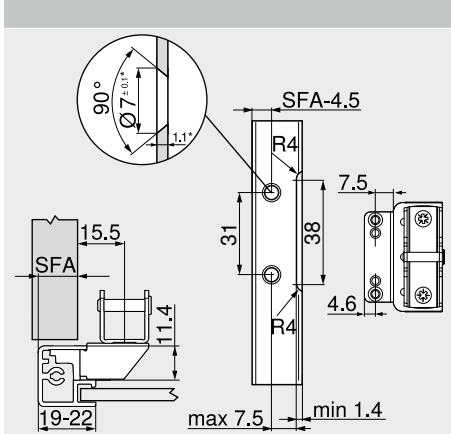
Для деревянных фасадов используйте 2 самореза (609.1x00)
 Для широких алюминиевых рамок используйте 2 самореза с потайной головкой (660.0950)
 FAo Наложение фасада сверху
 SFA Наложение фасада на боковины
 MD Подъем ответной планки
 K Изгиб плеча петли
 Прямое плечо – 0 мм
 Плечо с изгибом 9.5 мм
 Плечо с изгибом 18 мм
 () Внутренняя глубина корпуса 100 мм

Обработка фасада – узкие алюминиевые рамки



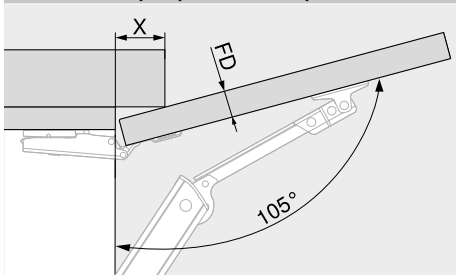
FAo Наложение фасада сверху
 SFA Наложение фасада на боковины
 MD Подъем ответной планки
 K Изгиб плеча петли
 Прямое плечо – 0 мм
 Плечо с изгибом 9.5 мм
 Плечо с изгибом 18 мм
 () Внутренняя глубина корпуса 100 мм

Узкие алюминиевые рамки



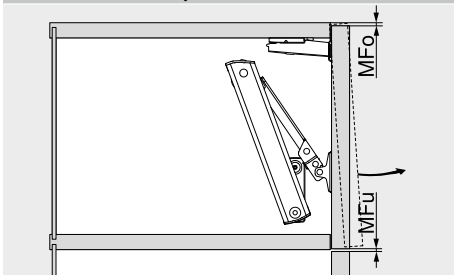
При ширине рамки 19 мм наложение фасада на боковины SFA может составлять 11–18 мм
 * При изменении толщины рамки подгоните размеры

Необходимое пространство – декоративные панели



Петля CLIP top BLUMOTION 110°
 Толщина фасада FD (мм) 16 19 22 24
 X (мм) 45 34 23 15

Минимальный зазор

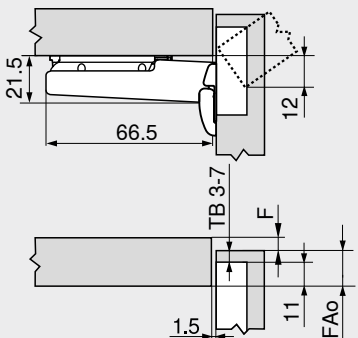


MFo Минимальный зазор сверху, в зависимости от петли
 MFu Минимальный зазор снизу 1.5 мм

Деревянные фасады, широкие и узкие алюминиевые рамки Веб-код
DQDDVY

Проектирование
 CLIP top BLUMOTION 110° | CLIP top 110°
 Размеры петли и расчет зазоров при заводской настройке (подъем ответной планки = 0 мм)
 Вхождение двери при полном открывании

Накладная конструкция



F Зазор
 FAo Наложение фасада сверху
 TB Расстояние от чашки

Расстояние от чашки TB

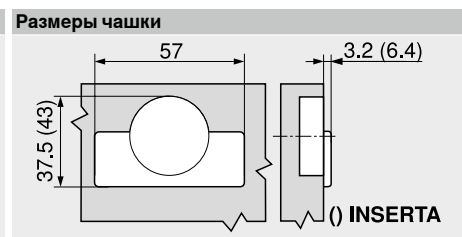
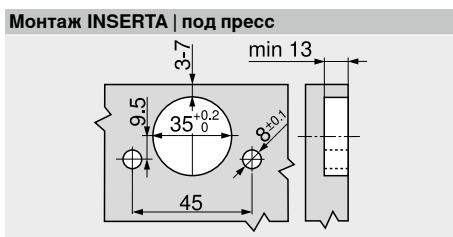
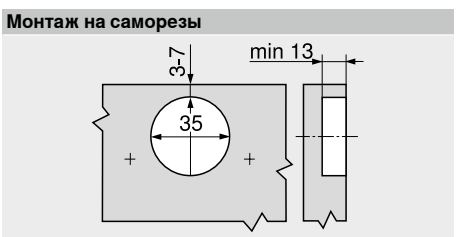
MD	Наложение фасада FA (мм)														
	5	6	7	8	9	10	11	12	13	14	15	16	17	18	
0											3	4	5	6	7
3								3	4	5	6	7			
6				3	4	5	6	7							
9	3	4	5	6	7										

MD Подъем ответной планки (мм)

Минимальный зазор F для фасадов с радиусом (R = 1 мм) при заводской настройке

Расстояние от чашки TB (мм)	Толщина фасада FD (мм)											
	16	18	19	20	21	22	23	24	25	26	28	30
3	0.5	0.8	1.0	1.2	1.5	1.8	2.2	2.7	3.5	4.3	Δ	Δ
4	0.5	0.8	1.0	1.2	1.4	1.7	2.0	2.5	3.1	3.8	Δ	Δ
5	0.5	0.8	0.9	1.2	1.4	1.7	2.0	2.4	2.9	3.4	Δ	Δ
6	0.5	0.8	0.9	1.2	1.3	1.6	1.9	2.3	2.7	3.2	Δ	Δ
7	0.5	0.8	0.9	1.1	1.3	1.6	1.9	2.2	2.6	3.0	Δ	Δ
Дополнительно при регулировке по высоте +2 мм												
	+0.2	+0.4	+0.4	+0.5	+0.5	+0.5	+0.5	+0.5	+0.5	+0.5	+0.5	+0.5

Δ Рекомендуется пробная установка



Дополнительная информация

Обзор – AVENTOS HK-XS	59	Монтаж, демонтаж и регулировка	
Обзор – приспособления	591		
Доп. техническая информация	698		

Короткая ссылка
www.blum.com/a160

TIP-ON 956. – короткий с магнитом



- Для фасадов высотой до 600 мм (включительно)
- Используется с петлями Blum без пружины
- Для установки в отверстие или на держателях
- Путь выталкивания 17 мм
- Диапазон регулировки +4/-1 мм

Информация для заказа

Цвет	Материал	№ арт.
SW R7036 CS	Пластмасса	956.1004

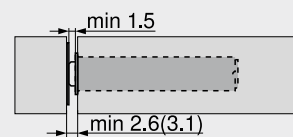
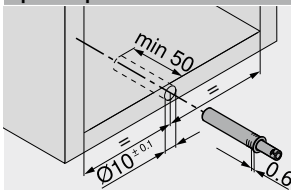
Комплектация:

- 1 x TIP-ON 956. – короткий с магнитом
 - 1 x Фиксирующая пластина на саморезы
 - 1 x Фиксирующая пластина для наклеивания
- Не подходит для воощеных, масляных поверхностей или поверхностей с порошковым покрытием

Цвет

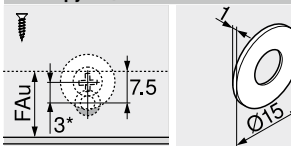
SW	Белый шелк
R7036	Платиново-серый (RAL 7036)
CS	Черный карбон

Проектирование



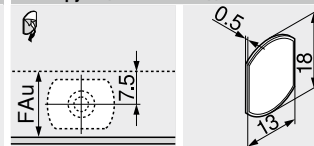
() Фиксирующая пластина на саморезы

Фиксирующая пластина на саморезы



FAu Наложение фасада снизу
* Пластина смещается на 3 мм

Фиксирующая пластина для наклеивания



FAu Наложение фасада снизу

Дополнительная информация

Обзор – AVENTOS HK-XS

59

Установка

Шаблон для BLUMOTION TIP-ON	666
Шаблон для определения позиции фиксирующей пластины	687
MINIPRESS top для EASYSTICK	610
MINIPRESS top	614

Монтаж, демонтаж и регулировка

Короткая ссылка
www.blum.com/a160



Прямой держатель – короткий

20/17

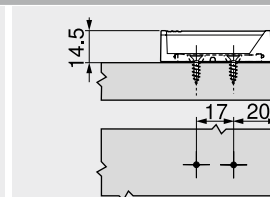
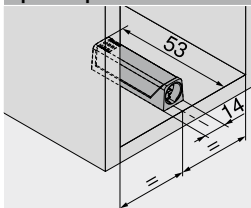


- Монтаж на саморезы \varnothing 3.5 или \varnothing 4 мм
- В качестве альтернативы возможна установка на евровинты
- TIP-ON заказывается отдельно

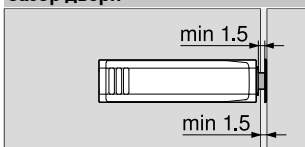
Информация для заказа

Цвет	Материал	№ арт.
SW R7036 NI-L CS	Пластмасса	956.1201
Цвет		
SW Белый шелк		
R7036 Платиново-серый (RAL 7036)		
NI-L Глянцевый никель		
CS Черный карбон		

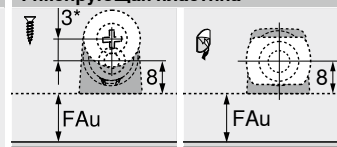
Проектирование



Зазор двери



Фиксирующая пластина



FAu Наложение фасада снизу
* Пластина смещается на 3 мм

Крестообразный держатель – длинный

37/32

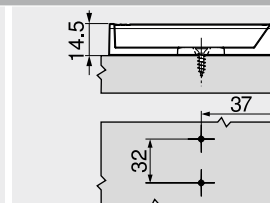
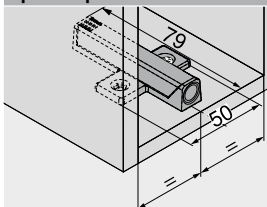


- Монтаж на саморезы \varnothing 3.5 или \varnothing 4 мм
- В качестве альтернативы возможна установка на евровинты
- TIP-ON заказывается отдельно

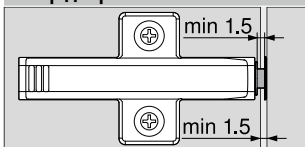
Информация для заказа

Цвет	Материал	№ арт.
R7036	Пластмасса	956A1501
Цвет		
R7036 Платиново-серый (RAL 7036)		

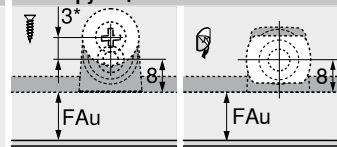
Проектирование



Зазор двери



Фиксирующая пластина



FAu Наложение фасада снизу
* Пластина смещается на 3 мм

Дополнительная информация

Обзор – AVENTOS НК-XS	59	Установка		Монтаж, демонтаж и регулировка	
Шаблон-уголок	664	MINIPRESS top для EASYSTICK	610		
Шаблон для ответных планок	665	MINIPRESS top	614		
Шаблон для определения позиции фиксирующей пластины	687	MINIPRESS P	626	Короткая ссылка	
		MINIPRESS M	630	www.blum.com/a160	

