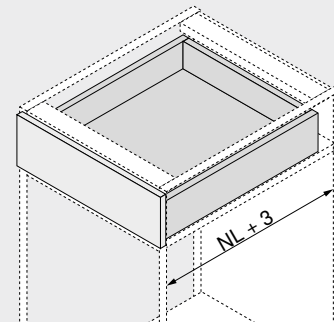


TANDEM полного выдвижения с BLUMOTION – 560F

 Веб-код
DQHL6M

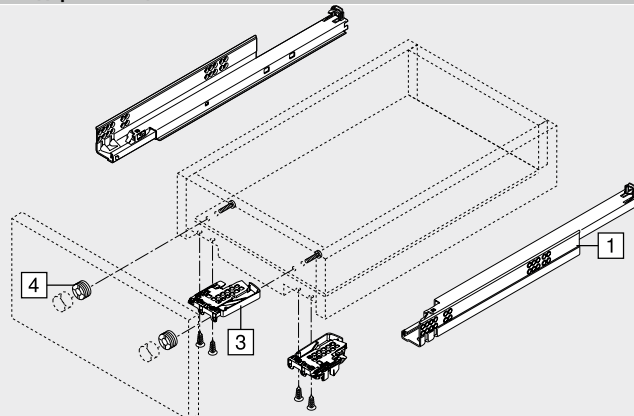
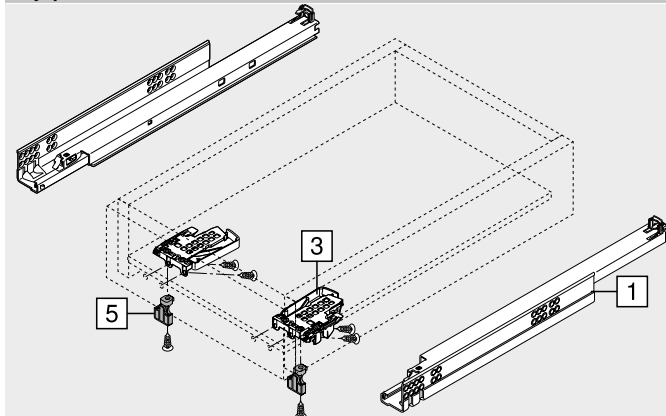

- Направляющие для деревянных ящиков с боковинами толщиной 17–19 мм
- Скрытые направляющие **TANDEM** полного выдвижения с интегрированным **BLUMOTION** для мягкого и бесшумного закрывания
- Можно использовать с электрической системой открывания **SERVO-DRIVE**
- Износостойкие пластиковые валики обеспечивают плавный ход
- Регулировка по высоте без инструмента с помощью замков
- Встроенная регулировка наклона фасада без инструмента
- Компенсация погрешности по ширине и глубине

Необходимое пространство


NL Номинальная длина

Информация для заказа

1	Направляющие, левая/правая		
	Исполнение BLUMOTION		
Номинальная длина NL (мм)	Динамическая нагрузка (кг)		
30			
250		560F2500B	
270		560F2700B	
300		560F3000B	
350		560F3500B	
400		560F4000B	
450		560F4500B	
500		560F5000B	
550		560F5500B	
600		560F6000B	
3	Замок, левый/правый		
	Цвет	Материал	№ арт.
	Оранжевый	Пластмасса/цинк	T51.1700.04
Заказывать левый/правый			
Принадлежности			
4	Фасадный эксцентрик		
	Цвет	Материал	№ арт.
	Нейтральный	Пластмасса	295.1000
5	POSISTOP		
	Цвет	Материал	№ арт.
	Темно-серый (RAL 7037)	Пластмасса	298.5500
Упор по глубине			

Стандартный ящик

Внутренний ящик


TANDEM полного выдвижения с BLUMOTION – 560F Веб-код
DQHL6M

Проектирование		Стандартный ящик внутренний ящик	Стандартный ящик	Внутренний ящик
Необходимое пространство в корпусе				
		SKW Внутренняя ширина ящика LW Внутренняя ширина корпуса	SKL Длина стандартного ящика NL Номинальная длина	ISKL Длина внутреннего ящика SKL Длина стандартного ящика NL Номинальная длина X Толщина фасада * Дополнительно +2 мм с POSISTOP

Позиции крепления – направляющие
Направляющие 560F – 30 кг
Номинальная длина NL (мм)

250 270	
300 350	
400	
450	
500 550	
600	

Обработка ящиков

Пользуйтесь шаблоном для сверления T65.1000.02

Дополнительная информация	
Обзор – TANDEM	447 TANDEM для 19 мм
Обзор – SERVO-DRIVE для MOVENTO TANDEM	493
SABLOXX	582 Короткая ссылка
Принадлежности	482 www.blum.com/i011
Крепление направляющих	490 Монтаж, демонтаж и регулировка
Обзор – приспособления	591
Доп. техническая информация	698
Короткая ссылка www.blum.com/a420	

