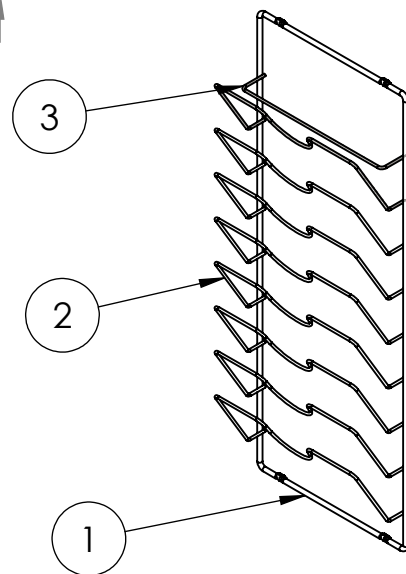
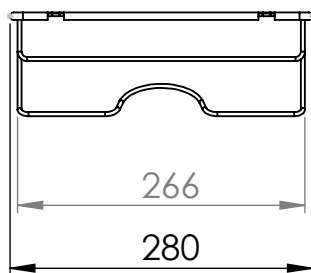
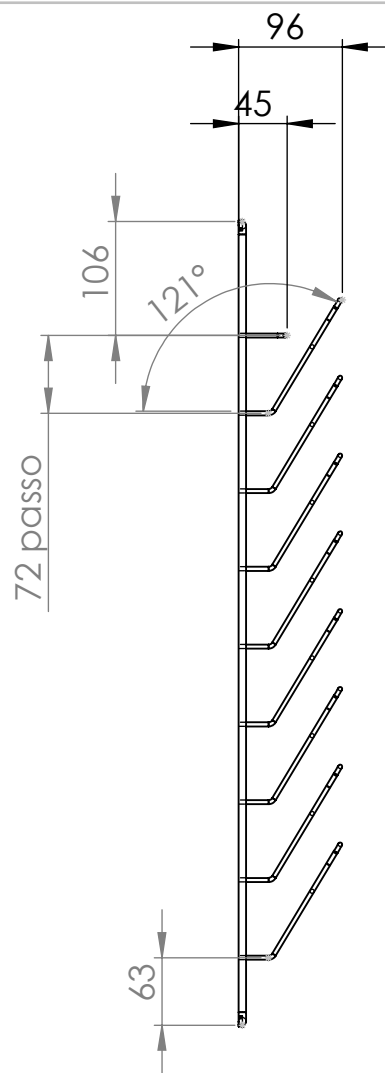
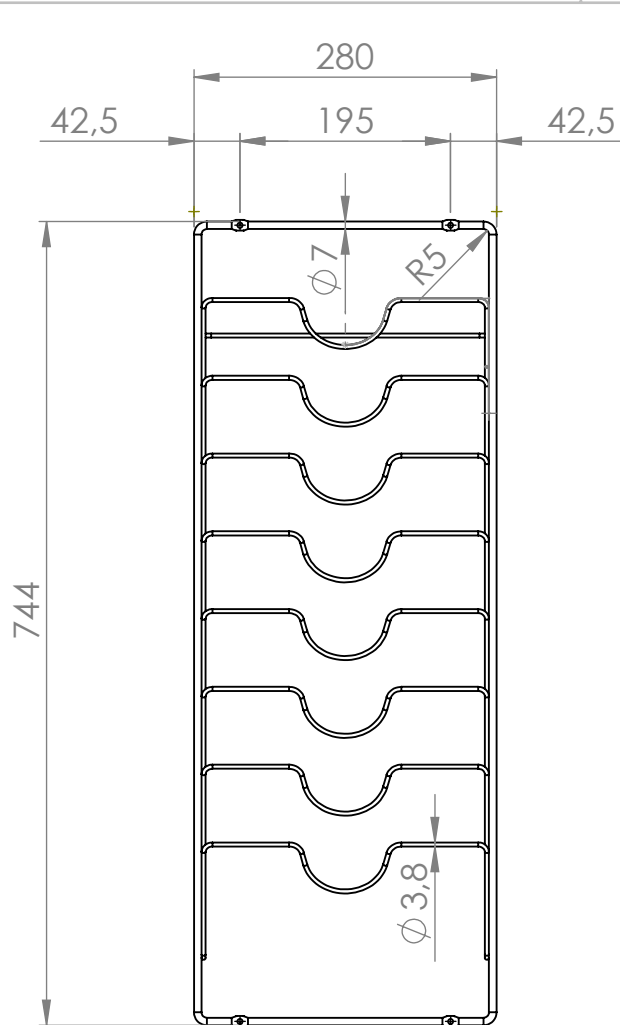


Num.	Codice	Q.tà
1	012APCAN654	1
2	012APCBIN	7
3	012APCBA	1

TOLLERANZE GENERALI SECONDO UNI EN 22768-mH

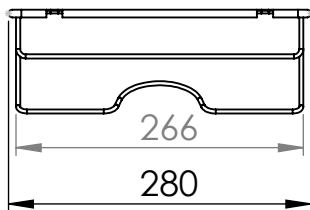
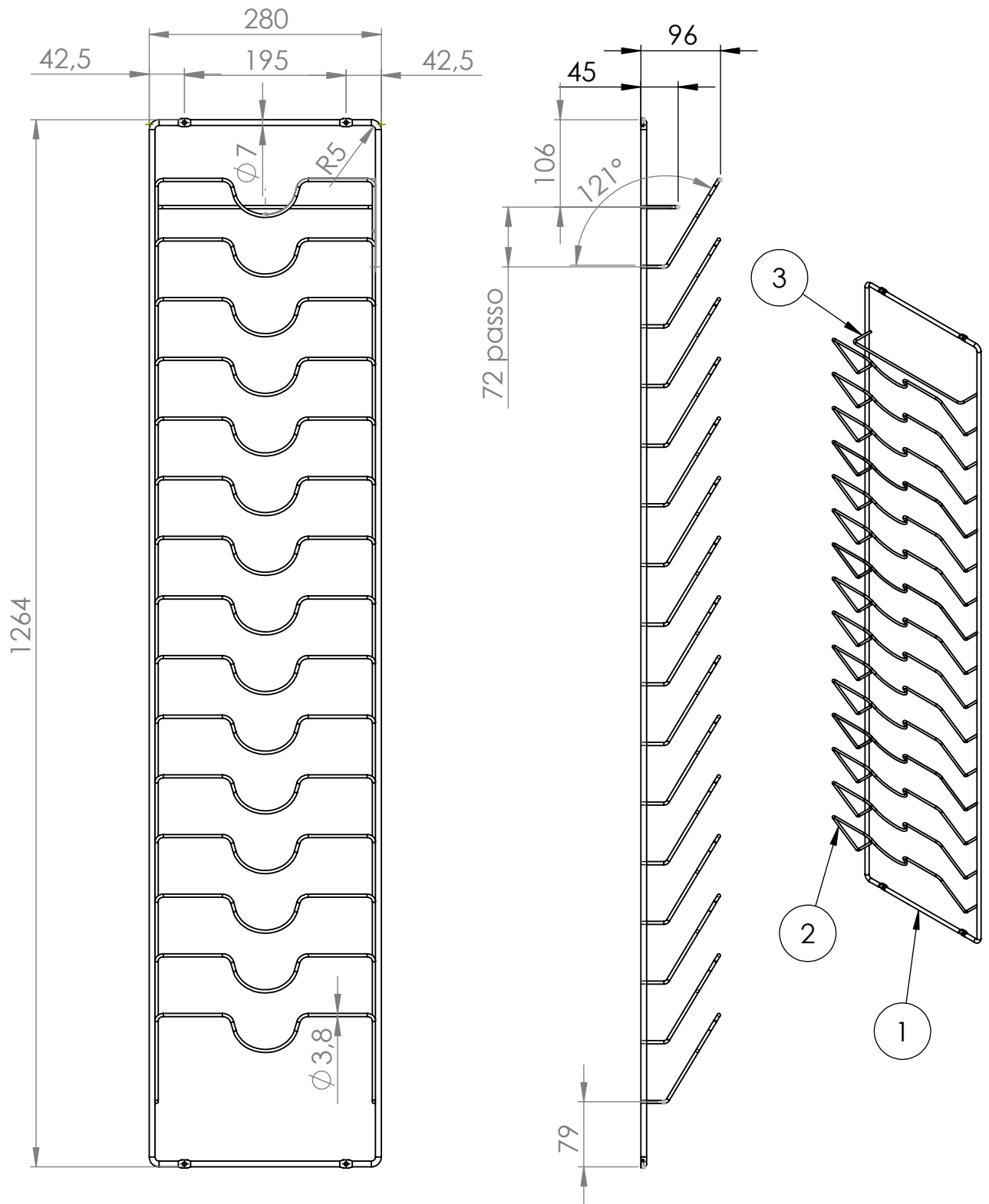
	PROGETTISTA Alessandro Scociolini	DATA 12/05/2022	SCALA 1:7	PESO 0.955	FINITURA GR	
	CODICE 012APCGRE654	DESCRIZIONE PORTACOPERCHI PER ANTA H654 GREZZO			MATERIALE	
					REVISIONE 1	FOGLIO 1/3



Num.	Codice	Q.tà
1	012APCAN744	1
2	012APCBIN	8
3	012APCBA	1

TOLLERANZE GENERALI SECONDO UNI EN 22768-mH

	PROGETTISTA Alessandro Scociolini	DATA 12/05/2022	SCALA 1:7	PESO 1.063	FINITURA GR	
	CODICE 012APCGRE744	DESCRIZIONE PORTACOPERCHI PER ANTA H744 GREZZO			MATERIALE	
					REVISIONE 1	FOGLIO 2/3



Num.	Codice	Q.tà
1	012APCAN1264	1
2	012APCBIN	15
3	012APCBA	1

TOLLERANZE GENERALI SECONDO UNI EN 22768-mH

	PROGETTISTA Alessandro Scocciolini	DATA 12/05/2022	SCALA 1:7	PESO 1.757	FINITURA GR	
	CODICE 012APCGRE1264	DESCRIZIONE PORTACOPERCHI PER ANTA H1264 GREZZO			MATERIALE	
					REVISIONE 1	FOGLIO 3/3